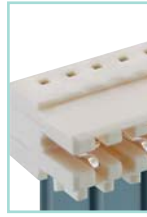
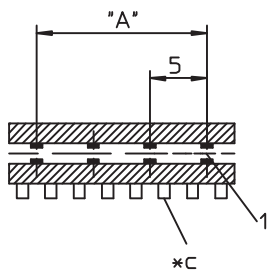
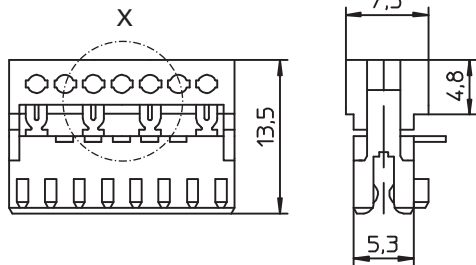
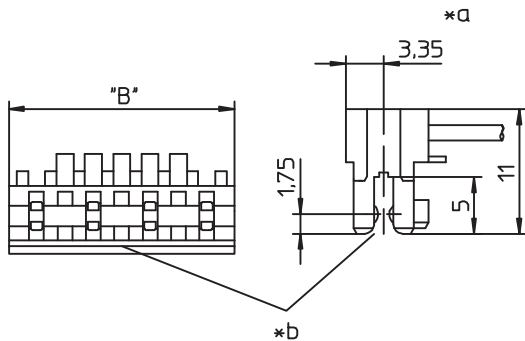
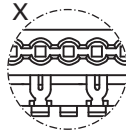


3523



3523-2



*a konfektionierter Zustand
 terminated connector
 connecteur après montage

*b Farbkennzeichnung:
 color marking:
 marque en couleur:

3523(-...)	(M12)S01	blau/blue/bleu
3523(-...)	(M12)S02	grün/green/vert
3523(-...)	(M12)S03	braun/brown/marron

*c Kodierung
 keying
 codage

*d Verkettung der Bauteile (Lieferzustand)
 chaining of the component parts (state of delivery)
 composants en bande (état de livraison)

3523
3523-2

RAST-2.5-Steckverbinder für direktes und indirektes Stecken, in Schneidklemmtechnik (SKT)

Kontakttraster 5,0 mm

3523: für Einzelleiter

3523-2: für Rasterstegleitung

- | | |
|-----------------------------|------------------------------|
| 1. Temperaturbereich | -40 °C/+130 °C |
| 2. Werkstoffe | |
| Kontaktträger 3523(-...) | (S0...) PBT, V0 nach UL 94 |
| Kontaktträger 3523(-...) | M12(S0...) PA, V2 nach UL 94 |
| Kontaktfeder | CuSn, verzinnt |

3. Mechanische Daten

- | | |
|---------------------------------|--|
| Steckkraft/Kontakt ² | ≤ 4,0 N |
| Ziehkraft/Kontakt ² | ≥ 0,5 N |
| Kontaktierung mit | Leiterplatte 1,5 ± 0,14 mm in Verbindung mit Führungsrahmen 3500, Stiftleisten 3542, 3542-1, 3546, 3546-1, 3552, 355299, 3556, Stiftleisten nach RAST-2,5-Standard |

Anschließbare Leiter Schneidklemmbereich

- | | |
|--|---|
| Querschnitt 3523(-...) | (M12) 0,22–0,38 mm ² |
| Querschnitt 3523(-...) | (M12)S01 0,34 mm ² (7-drähtig) |
| Querschnitt 3523(-...) | (M12)S02 0,14–0,22 mm ² |
| Querschnitt 3523(-...) | (M12)S03 Spezialanwendungen, z.B. Lackdraht |
| Isolationsdurchmesser | ≤ 1,6 mm |
| Freigegebene Leitungen im Internet unter | www.lumberg.com |
| Kodiervorschläge im Internet unter | www.lumberg.com |

4. Elektrische Daten (bei T_U 20 °C)

- | | |
|---------------------------------|---|
| Durchgangswiderstand | ≤ 5 mΩ |
| Bemessungsstrom | 4 A bei T _U 60 °C
2 A bei T _U 100 °C |
| Bemessungsspannung ³ | 250 V AC |
| Isolierstoffgruppe ³ | IIIa (CTI ≥ 250) |
| Kriechstrecke | ≥ 3,0 mm |
| Luftstrecke | ≥ 3,0 mm |
| Isolationswiderstand | > 1 GΩ |

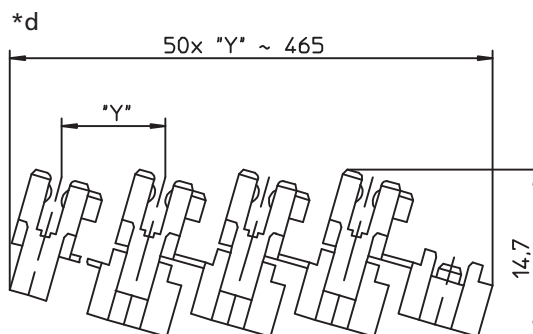
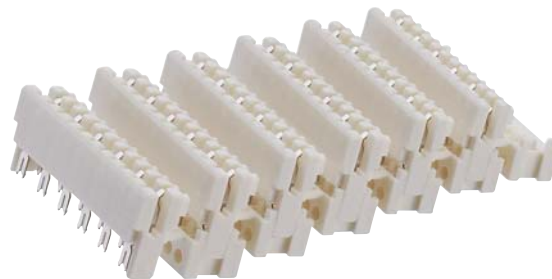
¹ Bauteil glühdrahtbeständig (GWT 750 °C), Prüfung nach IEC 60695-2-11, Beurteilung nach IEC 60335-1 (Flamme < 2 s)
² gemessen mit einem polierten Stahlstift, Nennmaß 1,5 mm
³ nach DIN EN 60664/IEC 60664



3523



3523-2



3523
3523-2

RAST 2.5 connector for direct and indirect mating, insulation displacement technology (IDT)

contact pitch 5.0 mm

3523: for individual conductors

3523-2: for ribbon cable

- 1. Temperature range** -40 °C/+130 °C
- 2. Materials**

Insulating body 3523(-...) (S0...) PBT, V0 according to UL 94
Insulating body 3523(-...) M12(S0...)¹ PA, V2 according to UL 94
Contact spring CuSn, tinned
- 3. Mechanical data**

Insertion force/contact² ≤ 4.0 N
Withdrawal force/contact² ≥ 0.5 N
Mating with printed circuit board 1.5 ± 0.14 mm in conjunction with guide frame 3500, pin headers 3542, 3542-1, 3546, 3546-1, 3552, 355299, 3556, pin headers acc. to RAST 2.5 standard

Connectable conductors insulation displacement terminal
Section 3523(-...) (M12) 0.22–0.38 mm²
Section 3523(-...) (M12)S01 0.34 mm² (7 wires)
Section 3523(-...) (M12)S02 0.14–0.22 mm²
Section 3523(-...) (M12)S03 special applications, e.g. varnished wire
Insulation diameter ≤ 1.6 mm
Approved cables on the Internet site www.lumberg.com
Proposed keyings on the Internet site www.lumberg.com
- 4. Electrical data (at T_{amb} 20 °C)**

Contact resistance ≤ 5 mΩ
Rated current 4 A at T_{amb} 60 °C
2 A at T_{amb} 100 °C
Rated voltage³ 250 V AC
Material group³ IIIa (CTI ≥ 250)
Creepage distance ≥ 3.0 mm
Clearance ≥ 3.0 mm
Insulation resistance > 1 GΩ

¹ component glow wire resistant (GWT 750 °C), testing acc. to IEC 60695-2-11, assessment acc. to IEC 60335-1 (flame < 2 s)
² measured with a polished steel pin, nominal thickness 1.5 mm according to DIN EN 60664/IEC 60664
³ according to DIN EN 60664/IEC 60664

3523
3523-2

Connecteur RAST 2.5 pour enfichage direct et indirect, technologie de déplacement d'isolant

pas des contacts 5,0 mm

3523: pour conducteurs individuels

3523-2: pour câble plat

- 1. Température d'utilisation** -40 °C/+130 °C
- 2. Matériaux**

Corps isolant 3523(-...) (S0...) PBT, V0 suivant UL 94
Corps isolant 3523(-...) M12(S0...)¹ PA, V2 suivant UL 94
Resort de contact CuSn, étamé
- 3. Caractéristiques mécaniques**

Force d'insertion/contact² ≤ 4,0 N
Force de séparation/contact² ≥ 0,5 N
Raccordement avec carte imprimée 1,5 ± 0,14 mm en relation avec cadre de guidage 3500, réglettes à broches 3542, 3542-1, 3546, 3546-1, 3552, 355299, 3556, réglettes à broches suivant standard RAST 2,5

Conducteurs raccordables à déplacement d'isolant
Section 3523(-...) (M12) 0,22–0,38 mm²
Section 3523(-...) (M12)S01 0,34 mm² (7 brins)
Section 3523(-...) (M12)S02 0,14–0,22 mm²
Section 3523(-...) (M12)S03 applications spéciaux, p. ex. fils laqués
Diamètre d'isolement ≤ 1,6 mm
Câbles approuvés sur Internet à l'adresse www.lumberg.com
Codages proposés sur Internet à l'adresse www.lumberg.com
- 4. Caractéristiques électriques (à T_{amb} 20 °C)**

Résistance de contact ≤ 5 mΩ
Courant assigné 4 A à T_{amb} 60 °C
2 A à T_{amb} 100 °C
Tension assignée³ 250 V AC
Groupe de matériau³ IIIa (CTI ≥ 250)
Distance d'isolement ≥ 3,0 mm
Ligne de fuite ≥ 3,0 mm
Résistance d'isolement > 1 GΩ

¹ composant résistant à fil incandescent (GWT 750 °C), essai suivant CEI 60695-2-11, évaluation suivant CEI 60335-1 (flamme < 2 s)
² mesurée avec une tige d'acier poli, épaisseur nominale 1,5 mm
³ suivant DIN EN 60664/CEI 60664

Bestellbezeichnung* Designation* Désignation*		Polzahl Poles Pôles	Verpackungseinheit Package unit Unité d'emballage	Abmessungen Dimensions Dimensions	
				A (mm)	B (mm)
3523 02	3523-2 02	2	3600	5,0	9,9
3523 03	3523-2 03	3	2250	10,0	14,9
3523 04	3523-2 04	4	1800	15,0	19,9
3523 05	3523-2 05	5	1350	20,0	24,9
3523 06	3523-2 06	6	900	25,0	29,9
3523 07	3523-2 07	7	900	30,0	34,9
3523 08	3523-2 08	8	900	35,0	39,9
3523 09	3523-2 09	9	450	40,0	44,9
3523 10	3523-2 10	10	450	45,0	49,9

* Die Bestellbezeichnung ist um weitere Angaben (z.B. Kodierung) zu ergänzen, siehe Umschlaginnenseite, Seite 4.71 und Internet www.lumberg.com.
Designation to be completed by further details (e.g. keying), see inner cover, page 4.71 and Internet site www.lumberg.com.
Ajouter d'autres spécifications (par exemple codage) à la désignation, voir côté intérieur de la couverture, page 4.71 et site Internet www.lumberg.com.

Verpackung: verkettet, im Karton
Packaging: chained, in a cardboard box
Emballage: en bandes, dans un carton